



Riadiaca jednotka TMC 424-02

Príručka pre používateľa

Ďakujeme vám za zakúpenie riadiacej jednotky TMC 424. Univerzálnosť TMC 424 vám umožní jednoducho rozšíriť počty ovládaných staníc od 4 do 24. Jednoduchosť, praktickosť a vybavenosť jednotky je ideálna pre použitie v závlahových systémoch záhrad domov, pre komerčné závlahy a pre športoviská. Moduly pre jednotku sú ponúkané v šiestich variantoch, vid'. tabuľka nižšie.

Moduly môžu byť používané v ľubovoľných kombináciách podľa vašich potrieb a požiadaviek.

TMC 424 má okrem iného tieto zaujímavé funkcie:

- Jednoduchú modularitu
- Bezbatériové udržanie pamäti programu 20 rokov pri výpadku el. prúdu.
- Štyri nezávislé programy.
- 16 štartov programov v ľubovoľnej kombinácii od 0-16.
- Zavlahačský cyklus vo formáte kalendára, nepárnych alebo párnych dní.
- Celoročný 365-dňový kalendár s automatickou korekciou prestupného roku.
- Vynechanie dňa závlahy v programe nepárnych alebo párnych dní.
- Doba chodu stanice od 1s do 8 hodín.
- Možnosť úpravy doby chodu programu v závislosti na počasí 0-200%.
- Možnosť posunutia závlahy v dôsledku dažďa 1-14 dní.
- Zopnutie hlavného ventilu alebo čerpadla v programe.
- Možnosť monitorovania prietoku až z troch senzorov súčasne.
- Vyhradená možnosť kontroly prietoku na moduloch s možnosťou merania prietoku.
- Manuálne spúšťanie jednotlivých staníc alebo programov.
- Zabudované pripojenie pre TORO dažďový senzor a TORO diaľkové ovládanie.

OBSAH

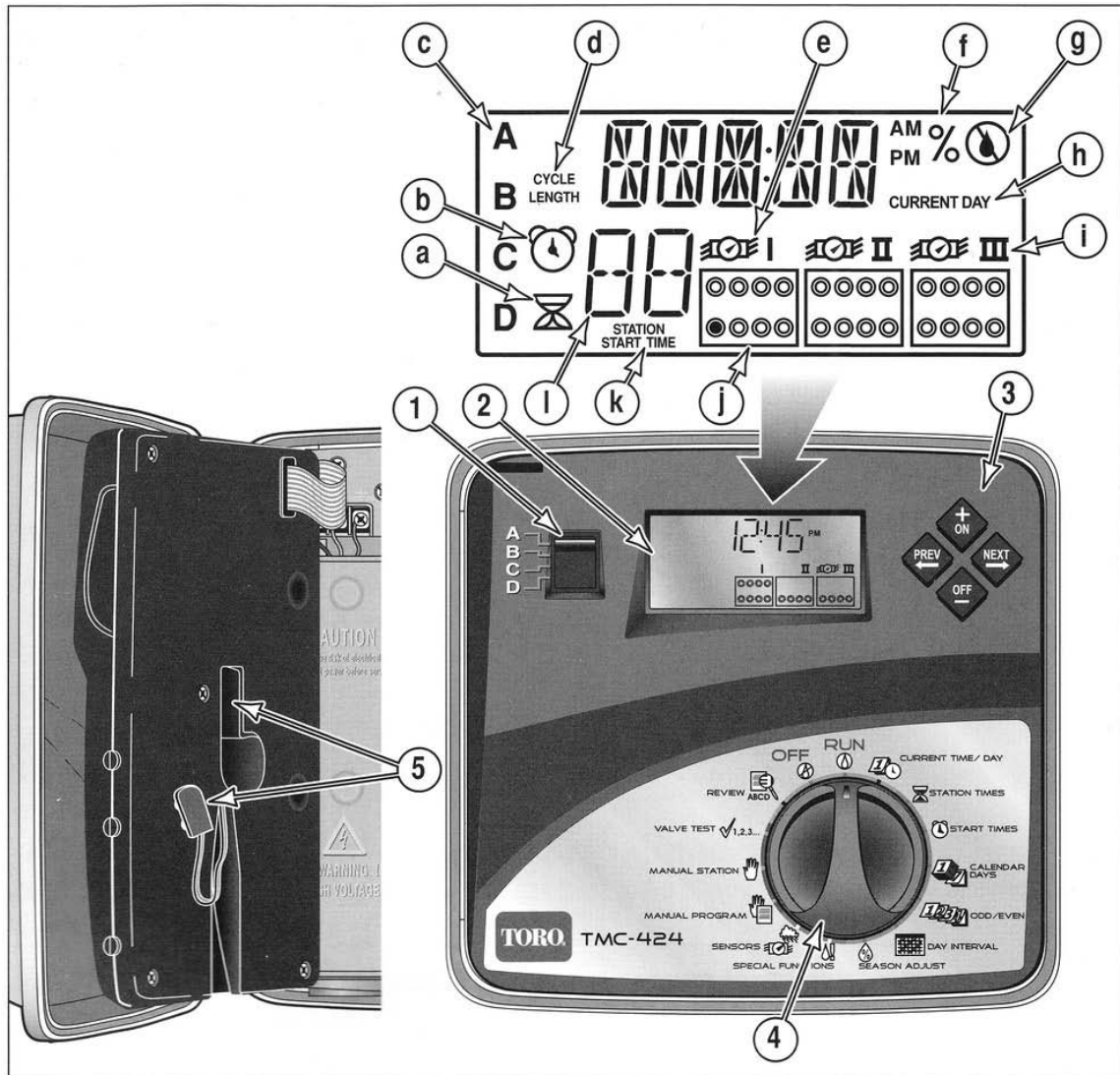
Súčasti riadiacej jednotky	2
Úvod.....	5
Čo je to program závlahy	5
Čo je to cyklus závlahy	5
Naprogramovanie jednotky	5
Nastavenie času a dátumu.....	5
Nastavenie programu.....	5
Nastavenie času spustenia programu	6
Nastavenie dní závlahy.....	6
Nastavenie Kalendárneho nastavenia	6
Nastavenie Nepárneho a párneho dňa	6
Nastavenie Denného intervalu	7
Špeciálne funkcie.....	7
Nastavenie programu oneskorenia medzi stanicami.....	7
Možnosť nastavenia chodu programov.....	7
Vymazanie pamätí programov.....	8
Nastavenie ovládania hlavného ventilu/čerpadla	8
Nastavenie ovládania hlavného ventilu programom	8
Nastavenie ovládania hlavného ventilu stanicou.....	8
Výber jazyka	8
Nastavenie formátu času.....	8
Možnosť nastavenia času chodu stanice v sekundách a minútach	9
Možnosti zapnutia a vypnutia ručného diaľkového ovládania	9
Manuálne spustenie	9

Manuálne spustenie stanice	9
Načasované manuálne spúšťanie	9
Manuálne ovládanie programov	10
Manuálne spustenie programu	10
Manuálne spustenie niekoľkých programov	10
Funkcia senzoru prietoku	10
Nastavenie funkcie senzoru prietoku	11
Nastavenie časového obdobia funkcie dažďového čidla	12
Úprava doby prevádzky okruhu.....	12
Test staníc	12
Kontrola Programu	12
Funkcia odloženia závlahy kvôli dažďu.....	12
Návod na montáž.....	13
Príprava skrinky na montáž	13
Inštalácia skrinky	13
Pripojenie staníc	14
Pripojenie senzoru prietoku	15
Pripojenie k el. prúdu pri modeli k vnútornému použitiu.....	15
Pripojenie k el. prúdu pri modeli k vonkajšiemu použitiu.....	16
Pripojenie bezdrôtového dažďového čidla.....	17
Doplňok	18
Informácia o maximálnom prúdovom zaťažení.....	18
Riešenie problémov.....	19
Flow Alarm – upozornenie na neštandardný prietok	19
Špecifikácia.....	19
Záručné podmienky.....	19

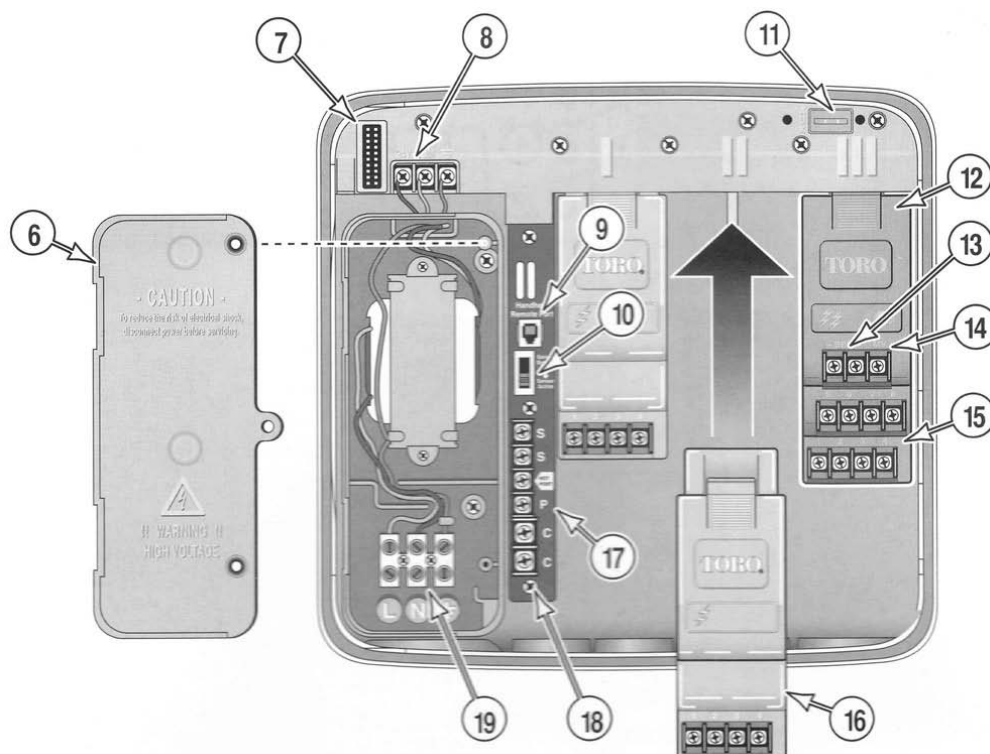
Súčasť riadiacej jednotky

- 1) Servisné nulovacie tlačidlo – Umožňuje resetovať pamäť riadiacej jednotky
- 2) Priestor pre vloženie 9V batérie
- 3) Konektor pre pripojenie 9V batérie – batéria je nutná v prípade, že jednotku programujete bez pripojenia k sieti. Ak nemáte pripojenú batériu, pripnite konektor späť na telo riadiacej jednotky.
- 4) Prepínač pre voľbu programov – Štvorpólový prepínač pre voľbu programu A, B, C alebo D nastavenie, kontrolu alebo manuálne zopnutie.
- 5) LCD displej
 - a) Ikonka na nastavenie doby chodu stanice
 - b) Ikonka spustenia času
 - c) Identifikácia programu
 - d) Zobrazenie nastaveného času
 - e) Ikonka senzor prietoku ukazuje podľa pozície čidla prietoku
 - f) Symbol „%“ je zobrazený pri zapnutí funkcie úpravy doby prevádzky okruhu
 - g) Ikonka kvapka vody znázorňuje zapnutie, vypnutie (preškrtnutá)
 - h) Ikonka zobrazujúca momentálny stav nastavenia závlahového kalendára
 - i) Zobrazenie pripojenia modulu I. II. III. zľava doprava
 - j) Identifikačné čísla rozšíriteľných modulov
- 6) Ovládacie tlačidlá – ľavá a pravá šípka je určená na posunutie na displeji na požadovanú voľbu. Šípky hore a dolu nám menia percentuálnu dobu prevádzky okruhu alebo voľbu YES/NO
- 7) Otočný gombík – pootočením nastavíme vybranú funkciu
 - RUN pozícia na nastavenie automatickej funkcie závlahy
 - SET time/day pozície na nastavenie času a dátumu
 - SET station run times pozícia na nastavenie doby chodu jednotlivých staníc
 - Start times nastavenie štartu programu
 - Calendar days funkcie nastavenia programov podľa dňa v týždni
 - Odd/even funkcie nastavenia

- Day interval funkcia nastavenia intervalu spúšťania 1-31 dní
- Special function rozšírená funkcia nastavenia a časovania
- Manual stations funkcia na manuálne spúšťanie staníc
- Manual programs umožňuje manuálne spúšťanie programov
- Sensors umožňuje nastavenie merania a nastavenie prietoku pre jednotlivé stanice
- Water budget umožňuje percentuálne nastavenie programu závlahy od 0-200% po 10%
- Valve test umožňuje zapnutie jednotlivých staníc na dobu 30s až 10 min.
- Rewiew umožňuje kontrolu kompletného nastavenia riadiacej jednotky
- Off umožňuje úplné vypnutie riadiacej jednotky



- 8) Transformátor – iba pri modeloch na vnútorné použitie
- 9) Kryt transformátora – iba pri modeloch na vonkajšie použitie
- 10) Zástrčka na pripojenie kábla ovládacieho panelu
- 11) Konektor na pripojenie transformátora – iba pri modeloch na vnútorné použitie
- 12) Pomocná zásuvka neaktívna
- 13) Senzor na meranie prietoku
- 14) Konektory senzora na meranie prietoku
- 15) Konektory na pripojenie hlavného ventilu
- 16) Modul
- 17) Konektory na pripojenie staníc
- 18) Konektor na pripojenie transformátora – iba pri modeloch na vonkajšie použitie
- 19) Konektory na pripojenie káblov
 - Spoločný kábel
 - Relé čerpadlá/hlavný ventil
 - Xxx
 - Dažďový senzor
- 20) Spínač na obídienie funkcie dažďového čidla
- 21) Konektor na pripojenie diaľkového ovládania



Úvod

Unikátna funkcia TMC – 424

- Farebne rozlíšené 4-6 stanicové moduly
- Vnútorne modulárne napájanie
- Možnosť naprogramovania bez pripojenia staníc Arm chair programming

Arm chair programming vám umožní naprogramovať jednotku bez pripojenia k staniciam a k el. sieti. Pripojte na priložený konektor 9V batériu a naprogramujte si jednotku podľa vašich budúcich požiadaviek.

Čo je to program závlahy

Jednoducho povedané je to niekoľko zadaných informácií, ktoré oznámia jednotke v aký deň, o koľkej a na ako dlho má aktivovať závlahu. TMC-424 má štyri programy označené ako A, B, C a D. Rôzne programy sú väčšinou použité pre spúšťanie rôznych skupín staníc, ktoré sú umiestnené napríklad v rôznom profile zavlažovanej plochy. Napr. rozdiel medzi rovinatou a kopcovitou plochou alebo plochy na slnečných miestach a miestach v tieni atď. Programy môžu byť púšťané v sekvenciách alebo naraz tak, aby čas závlahy pokryl požadovanú dobu, čo je väčšinou medzi polnocou a 6:00.

Čo je to cyklus závlahy

Hneď keď sa spustí program závlahy, automaticky začína cyklus. Stanice bežia po nastavený čas jedna za druhou od najnižšie označenej až po najvyššiu.

TMC-424 ponúka 16 cyklov pre všetky štyri programy. Cykly si môžeme ľubovoľne rozdeliť, napr. 10 cyklov pre program A, 4 cykly pre program B, 2 cykly pre program C a žiadny cyklus pre program D. Akákoľvek kombinácia cyklov je možná.

Pozn.: Odporúčame opísať si program závlahy na papier, ktorý uschováte v skrinke riadiacej jednotky.

Naprogramovanie jednotky

Pozor – jednotka je nastavená v anglickom jazyku a vo 12hodinovom režime. Pre nastavenie iného jazyka (španielsky, francúzsky, taliansky, nemecký) a pre nastavenie času v režime 24 hodín prejdite na kapitolu špeciálne funkcie str.9

Nastavenie času a dátumu

1. Otočte ovládačom v smere hodinových ručičiek na pozíciu SET Time/Day. Na displeji začnú blikať číslice pre hodiny.
2. Nastavte požadovanú hodnotu pomocou tlačidiel ▲ alebo ▼. Pri podržaní tlačidla urýchlite posun číslic.
3. Na ďalšie políčko sa posuniete pomocou tlačidla ►
4. Opakujte krok 2 a 3 pre nastavenie minút, roku, mesiaca a dňa, podľa dátumu vám bude chvíľu blikať príslušný deň v týždni.
5. Po nastavení hodnôt vráťte ovládač do polohy RUN.

Nastavenie programu

Pre jednoduchosť nastavenia sa vždy dá nastaviť iba jeden program. Ak bola riadiaca jednotka už naprogramovaná a vy si prajete zmeniť jeden z programov, odporúčame vám ho pre jednoduchosť vymazať a potom nastaviť. Prejdite na kapitolu Vymazanie údajov z pamäti str.10

1. Nastavte prepínač na požadovaný program A, B, C alebo D.

Nastavenie doby chodu stanice

Doba chodu stanice je nastavovaná vo zvolenom programe. Môžete nastaviť iba jednu dobu pre stanicu v programe, avšak v ostatných programoch môžete nastaviť iný časový úsek pre dobu chodu stanice. Doba chodu stanice je nastavená v minútach a hodinách, ale môžete si ju nastaviť aj v sekundách, minútach a hodinách. Viac nájdete v kapitole Nastavenie režimu času pre dĺžku chodu stanice, str.11

1. Otočte ovládačom na pozíciu SET Station Run Times

2. Stlačte tlačidlo ◀ alebo ▶ pre nastavenie čísla stanice – číslo stanice 1-8 bude blikať v štvorčeku spoločne s označením modulu I, II, III.
3. Stlačte tlačidlo ▲ alebo ▼ pre nastavenie doby chodu stanice od Off (- -) do 8 hodín v jednominutových rozdieloch alebo od 1-59 sekúnd, ak je jednotka takto nastavená.
4. Opakujte krok 2 a 3 pre každú pripojenú stanicu vo vami zvolenom programe.

Nastavenie času spustenia programu

TMC-424 ponúka celkom 16 zavlažovacích cyklov denne v ľubovoľnej kombinácii vo všetkých štyroch programoch.

1. Otočte ovládačom na pozíciu Start Times
2. Stlačte tlačidlo ◀ alebo ▶ pre voľbu slotu 1-16, ak v ponuke nebude voľný žiadny čas pre program, na displeji sa objaví nápis NONE.
3. stlačte tlačidlo ▲ alebo ▼ pre voľbu času, pozor na dvanásť hodinové rozdelenie času, pozícia vypnutia je umiestnená v nastavení medzi 11:59 a 12:00 a medzi pozíciou 5:59 a 6:00.
4. Opakujte krok 2 a 3 pre nastavenie ďalších štartovacích krokov

Pozn.: V prípade, že pri zapnutom cykle nastane podľa nastavenia čas pre zapnutie ďalšieho cyklu, jednotka dokončí pôvodný cyklus podľa nastavenia a ďalší program sa zapne až po dokončení. Ak program prejde pri jeho chode do ďalšieho dňa, jednotka ho dokončí podľa pôvodného nastavenia. Avšak ak bude v tejto dobe posunutý ďalší program, ktorý by mal byť zapnutý počas chodu pôvodného programu, jednotka ho už nezapne.

Nastavenie dní závlahy

TMC-424 ponúka tri možnosti nastavenia dní závlahy. Každé z týchto nastavení môže mať akúkoľvek z nasledujúcich možností:

Calendar Days – Kalendárové nastavenie, toto nastavenie vám umožní závlahu v určené dni v týždni. Dni sú označené na displeji (Mon- pondelok, Tue- utorok, Wen- streda, Thu- štvrtok, Fri- Piatok, Sat- sobota, Sun- nedeľa)

Odd/Even – nepárne/párne, túto funkciu použijete pre nastavenie závlahy pravidelne v nepárne alebo párne dni. V mesiaci s 31 dňami sa automaticky 31 deň vynechá. V prestupnom roku sa automaticky vynechá 29. február.

Day Interval – denný interval nám umožní nastaviť závlahu v denných intervaloch medzi 1 a 31 dní. Táto funkcia nie je závislá na kalendári, takže si musíme nastaviť určitý deň, od ktorého sa nám začne program denného intervalu.

- Day exclusion – Deň bez závlahy. Pri použití funkcie Nepárny/párny alebo funkcie Denný interval sa závlaha vždy nespustí v rovnaký deň v týždni. Táto funkcia nám umožní vynechať určený deň v týždni, napr. pre údržbu plochy atď.

Každý program môže mať priradený iba jeden formát nastavenia dní závlahy.

Nastavenie Kalendárneho nastavenia

1. otočte ovládačom na pozíciu Calendar Days
2. Na displeji sa objaví nápis sun – nedeľa spolu so symbolom kvapky, čo znamená zvolený deň. Pre zmenu stlačte tlačidlo ▲ alebo ▼, kým sa neobjaví symbol preškrtnutej kvapky.
3. Stlačte tlačidlo ▶ pre voľbu ďalšieho dňa
4. Opakujte krok 2 a 3 pre nastavenie zostávajúcich dní závlahy.

Nastavenie Nepárneho a párneho dňa

1. otočte ovládačom na pozíciu Odd/Even
2. stlačte tlačidlo ▲ alebo ▼ pre zvolenie nepárneho alebo párneho dňa
3. pre vyradenie určitého dňa v týždni z programu závlahy stlačte tlačidlo ▶ a zvolte vybraný deň
4. pre nastavenie vypnutia závlahy zvoleného dňa stlačte tlačidlo ▲ alebo ▼, dokiaľ sa neobjaví symbol preškrtnutej kvapky
5. opakujte krok 3 a 4 pre nastavenie viac dní bez závlahy. Je možné nastaviť dni 1-7.

Nastavenie Denného intervalu

1. otočte ovládačom na pozíciu Day Interval
2. na displeji sa objaví momentálne nastavenie intervalu 1-31 alebo vypnutie Off (...).
3. stlačte tlačidlo ▲ alebo ▼ pre zvolenie dĺžky intervalu. Interval môže byť nastavený po jednom dni od dňa 1 až do dňa 31. Pre začiatok intervalu je potrebné nastaviť východiskový deň, ktorý odštartuje program.
4. pre nastavenie východiskového dňa pre začiatok programu závlahy stlačte tlačidlo ► a potom tlačidlo ▲ alebo ▼. Pre nastavenie východiskového dňa od 01, východiskový deň pre štart bude zobrazený.
5. pre vyradenie určitého dňa v týždni z programu závlahy stlačte tlačidlo ► a zvolte vybraný deň.
6. pre nastavenie vypnutia závlahy zvoleného dňa stlačte tlačidlo ▲ alebo ▼, dokiaľ sa neobjaví symbol preškrtnutej kvapky.
7. opakujte krok 3 a 4 pre nastavenie viac dní bez závlahy. Je možné nastaviť dni 1-7.

POZOR: Toto nastavenie uzatvára základné naprogramovanie jedného programu. Ak máte záujem nastaviť ďalší program, opakujte celú procedúru od kapitoly Nastavenie Programu.

Špeciálne funkcie

Nasledujúce možnosti nastavenia riadiacej jednotky vám umožnia kompletne využiť nastavenie riadiacej jednotky a to aj s ohľadom na charakteristiku zavlažovanej plochy a vašich špecifických potrieb.

Otočením ovládača na pozíciu Special Function sa dostaneme k možnostiam špeciálneho nastavenia, v ktorom sa môžeme pohybovať pomocou tlačidla ►.

- nastavenie programu oneskorenia medzi stanicami
- možnosť nastavenia chodu programov
- vymazanie pamäti programov
- nastavenie ovládania hlavného ventilu/čerpádlá
- nastavenie ovládania hlavného ventilu programom
- nastavenie ovládania hlavného ventilu stanicou
- výber jazyka
- nastavenie formátu času
- možnosť nastavenia času chodu stanice v sekundách a minútach
- možnosť zapnutia a vypnutia ručného diaľkového ovládania

Pozn.: V dobe kedy používame funkciu špeciálne funkcie, zostane otočný ovládač na pozícii špeciálne funkcie, po dokončení nastavenia ho otočte späť do pozície RUN.

Nastavenie programu oneskorenia medzi stanicami

Táto funkcia nám umožňuje prerušiť a posunúť čas v programe. Používa sa väčšinou v prípadoch, kde máme problém so zdrojom vody – pomaly sa dopúšťajúca voda, alebo keď potrebujeme čas na dopustenie zásobnej nádrže. Funkcia nám umožní oneskoriť čas zopnutia medzi stanicami od nuly OFF... až do 55 sekúnd po 5 sek. intervaloch alebo od 1 do 30 minút po jednej minúte.

1. prepnete prepínač programov na program A, B, C alebo D
2. otočte ovládačom na pozíciu Special Functions
3. stlačte tlačidlo ► toľkokrát, dokiaľ sa neobjaví na displeji VR...
4. stlačte tlačidlo ▲ alebo ▼ pre nastavenie doby oneskorenia

Pozn.: Čas sa začne objavovať v sekundách, po dosiahnutí 55 sa automaticky začne zobrazovať v minútach a na displeji sa objaví písmeno M.

Možnosť nastavenia chodu programov

Táto funkcia vám umožní nastaviť chod programov po sebe alebo naraz.

Pozor: Pred použitím tejto funkcie sa presvedčte, že hydraulická kapacita závlahového systému je dostatočná pre pokrytie funkcie programov naraz a odber prúdu z riadiacej jednotky k hlavným ventilom a staniciam nepresahuje maximálnu hodnotu. Viac v tabuľke 2 na str.26

1. otočte ovládačom na pozíciu Special Functions

2. stlačte tlačidlo ► toľkokrát, dokiaľ sa neobjaví na displeji 1 PROG
3. stlačte tlačidlo ▲ alebo ▼ pre nastavenie počtu programov 2 PROG alebo 3 PROG

Vymazanie pamätí programov

Táto funkcia vám umožní vymazať vami vybraný program, a to všetky v ňom nastavené dáta.

1. prepnete prepínač programov na program A, B, C alebo D
2. otočte ovládačom na pozíciu Special Functions
3. stlačte tlačidlo ► toľkokrát, dokiaľ sa neobjaví na displeji ERASE
4. stlačte a podržte tlačidlo ▲, dokiaľ neprestane nápis ERASE blikať a neobjaví sa nápis DONE, potom tlačidlo uvoľnite

Pozn.: Pamäť sa nevymaže, dokiaľ sa neobjaví nápis DONE.

Nastavenie ovládania hlavného ventilu/čerpadla

Základné nastavenie ovládania Hlavného ventilu/čerpadla je vo všetkých programoch nastavené ON zapnuté. Riadiaca jednotka vám umožňuje v akomkoľvek programe nastavenia zmeniť podľa vašich požiadaviek.

Pozn.: Riadiaca jednotka má štandardne jeden terminál na pripojenie ovládania hlavného ventilu/čerpadla.

Rozšíriteľný modul a možnosti kontroly prietoku má tiež terminál na pripojenie ovládania hlavného ventilu/čerpadla, je nezávislý a nie je ovplyvnený touto funkciou. Pre viac informácií prejdite na str.14 kapitola Funkcia kontroly prietoku.

Nastavenie ovládania hlavného ventilu programom

1. prepnete prepínač programov na program A, B, C alebo D
2. otočte ovládačom na pozíciu Special Functions
3. stlačte tlačidlo ► toľkokrát, dokiaľ sa neobjaví na displeji MV A-Y, Hlavný ventil, Program A, Y-Áno zapnuté
4. stlačte tlačidlo ▲ alebo ▼ pre nastavenie MV A-N, Hlavný ventil, Program A, N – Nie vypnuté

Nastavenie ovládania hlavného ventilu stanicou

1. otočte ovládačom na pozíciu Special Functions
2. stlačte tlačidlo ► toľkokrát, dokiaľ sa neobjaví na displeji MVS-N, Hlavný ventil, Stanica – Nie vypnuté
3. stlačte tlačidlo ▲ alebo ▼ pre nastavenie MVS-Y, Hlavný ventil, Stanica – Y-Áno zapnuté
4. stlačte tlačidlo ► Stanica 1 začne blikať, pre aktiváciu stlačte tlačidlo ▲. Číslo stanice prestane blikať, pre vypnutie funkcie stlačte tlačidlo ▼, číslo stanice zmizne. Pokračujte tak dlho, dokiaľ nezostane zobrazená len vami zvolená stanica.

Výber jazyka

Riadiaca jednotka TMC-424 je primárne nastavená v anglickom jazyku. Máte však možnosť nastaviť ďalšie štyri jazyky, a to španielčinu ESP, francúzštinu FRA, taliančinu ITA a nemčinu DEU.

1. otočte ovládačom na pozíciu Special Functions
2. stlačte tlačidlo ► toľkokrát, dokiaľ sa neobjaví na displeji ENG-primárne nastavený jazyk
3. stlačte tlačidlo ▲ alebo ▼ pre nastavenie vami zvoleného jazyka

Nastavenie formátu času

Táto funkcia vám umožní nastavenie formátu času buď v 12 alebo 24 hodinovom režime.

1. otočte ovládačom na pozíciu Special Functions
2. stlačte tlačidlo ► toľkokrát, dokiaľ sa neobjaví na displeji 12H, 12 hodinový režim
3. stlačte tlačidlo ▲ alebo ▼ pre nastavenie 24H, 24 hodinového režimu

Možnosť nastavenia času chodu stanice v sekundách a minútach

Táto funkcia vám umožní nastavenie času chodu stanice v sekundách od 1-59 sekúnd alebo v minútach od 1min. do 8 hodín po jednominútových vzostupoch.

1. otočte ovládačom na pozíciu Special Functions
2. stlačte tlačidlo ► toľkokrát, dokiaľ sa neobjaví na displeji SEC-N, sekundy N- vypnuté
3. stačte tlačidlo ▲ alebo ▼ pre nastavenie SEC-Y, sekundy Y- zapnuté

Možnosti zapnutia a vypnutia ručného diaľkového ovládania

Riadiaca jednotka TMC-424 je pripravená k pripojeniu diaľkového ovládania EZ-Remote. Diaľkové ovládanie vám umožní ovládať niektoré funkcie diaľkovo.

1. otočte ovládačom na pozíciu Special Functions
2. stlačte tlačidlo ► toľkokrát, dokiaľ sa neobjaví na displeji HH-Y, Diaľkové ovládanie Y- Zapnuté
3. stačte tlačidlo ▲ alebo ▼ pre nastavenie HH-N, Diaľkové ovládanie N- Vypnuté

Manuálne spustenie

Riadiaca jednotka TMC-424 má niekoľko možností manuálneho ovládania. Dve základné možnosti manuálneho ovládania sú rozdelené na Manual Stations- manuálne ovládanie staníc a na Manual Programs- manuálne ovládanie programov.

Manuálne spustenie stanice

1. otočte ovládačom na pozíciu Manual Stations
2. stlačte tlačidlo ► toľkokrát, dokiaľ sa neobjaví na displeji blikajúce číslo stanice
3. stačte tlačidlo ▲ pre zapnutie stanice. Na displeji sa objaví nápis ON a symbol kvapky.

Pozn.: Stanica pobeží nepretržite, dokiaľ nestlačíte akékoľvek tlačidlo, alebo neotočíte ovládačom. V prípade, že zabudnete stanicu vypnúť, automaticky sa vypne o polnoci.

Dôležité: Táto funkcia prevyšuje ostatné nastavené funkcie.

Načasované manuálne spúšťanie

Táto funkcia umožňuje spustiť stanice na určenú dobu.

1. otočte ovládačom na pozíciu Manual Stations
2. stlačte tlačidlo ► toľkokrát, dokiaľ sa neobjaví na displeji blikajúce číslo stanice
3. stačte tlačidlo ▲ pre zapnutie stanice. Na displeji sa objaví nápis ON a symbol kvapky
4. stačte tlačidlo ▲ alebo ▼ pre nastavenie doby chodu stanice.
5. opakujte kroky 2-4 pre nastavenie staníc a času chodu staníc
6. po nastavení požadovaného počtu staníc a ich doby chodu otočte ovládač na pozíciu RUN. Na displeji sa objaví blikajúce číslo stanice so symbolom kvapky. Stanice sa budú spúšťať od najnižšieho číselného označenia po najvyššie. Potom sa systém automaticky ukončí a bude pokračovať v nastavenom programe. V prípade, že si budete želať vypnúť práve bežiacu stanicu, stlačte tlačidlo ►. Stanica sa vypne a automaticky sa spustí ďalšia nastavená stanica.

Pri požiadavke vypnúť načasované manuálne spustenie otočte ovládač do pozície OFF, dokiaľ neprestane na displeji blikáť nápis OFF. Potom opäť otočte ovládač do pozície RUN.

Manuálne ovládanie programov

Táto funkcia je tiež známa pod označením poloautomatické ovládanie. Len čo je program spustený manuálne, systém beží v nastavenom cykle alebo vami zvolenom čase. Môže byť zvolený jednotlivý program alebo skupina vami zvolených programov.

Manuálne spustenie programu

1. prepnete prepínač programov na program A, B, C alebo D
2. otočte ovládačom na pozíciu Manual Programs, na displeji sa objaví písmeno zvoleného programu a nápis MAN.
3. stlačte tlačidlo ► Písmeno programu začne blikať a objaví sa symbol kvapky.
4. otočte ovládačom na pozíciu RUN. Vybrané čísla staníc sa objavia na displeji. Zapnutá stanica a symbol kvapky začne blikať. Stanica bude zapnutá na dobu nastavenú programom a po dokončení sa systém vráti do pôvodne nastaveného programu.

Pozn.: V prípade, že si budete želať vypnúť práve bežiacu stanicu, stlačte tlačidlo ► , stanica sa vypne a automaticky sa spustí ďalšia nastavená stanica. Pri požiadavke vypnúť načasované manuálne spustenie otočte ovládač do pozície OFF, dokiaľ neprestane na displeji blikať nápis OFF. Potom opäť otočte ovládač do pozície RUN.

Manuálne spustenie niekoľkých programov

1. prepnete prepínač programov na program A, B, C alebo D
2. otočte ovládačom na pozíciu Manual Programs, na displeji sa objaví písmeno zvoleného programu a nápis MAN.
3. stlačte tlačidlo ► pre zapnutie zavlažovacieho cyklu. Písmeno programu začne blikať a objaví sa symbol kvapky.
4. prepnete prepínač programov pre voľbu ďalšieho programu A, B, C alebo D
5. stlačte tlačidlo ►. Číslo vybraného programu začne blikať, číslo predchádzajúceho vybraného programu zostane zobrazené na displeji. Vybrané programy budú umiestnené v sekvencii.
6. opakujte krok 4 a 5 pre pridanie ďalších programov do sekvencie.
7. otočte ovládačom na pozíciu RUN. Písmeno programu momentálne zapnutého programu bude zobrazené na displeji. Momentálne zapnutá stanica a symbol kvapky začne blikať. Po dokončení programu sa automaticky zapne ďalší nastavený program v sekvencii. Po dokončení sa systém vráti do pôvodne nastaveného programu.

Pozn.: V prípade, že si budete želať vypnúť práve bežiacu stanicu, stlačte tlačidlo ► , stanica sa vypne a automaticky sa spustí ďalšia nastavená stanica. Pri požiadavke vypnúť načasované manuálne spustenie otočte ovládač do pozície OFF, dokiaľ neprestane na displeji blikať nápis OFF. Potom opäť otočte ovládač do pozície RUN.

Funkcia senzoru prietoku

Monitorovanie prietoku je jednou z najlepších možností kontroly správnej funkcie závlahového systému. Z možnosťou detekcie malého, veľkého alebo kritického prietoku jednoducho zistíme chybu na závlahovom systéme ako napr. poškodenie hlavného alebo spojovacieho potrubia systému, zaseknutý ventil alebo poškodený postrekovač. Jednotka je schopná poškodený úsek vyradiť z prevádzky a vy máte možnosť jednoducho nájsť chybu.

Do jednotky TMC-424 je možné pripojiť až tri senzory prietoku, ktoré sú schopné monitorovať a porovnávať hodnoty z rôznych prietokomerov.

V prípade, že máme nainštalovaný senzor prietoku spoločne so štandardným modulom, môžeme kontrolovať prietok aj na staniaciach, ktoré sú pripojené len k modulu. Hneď čo máme zapojený senzor prietoku, zobrazí sa na displeji ikonka xxx senzoru prietoku spoločne s číslom, čo vám umožňuje

- Automaticky čítať a poznať prietok na jednotlivých staniaciach
- Merať prietok ako súčasť normálneho závlahového cyklu
- Nastaviť najnižšiu, najvyššiu a kritickú hranicu v 10%ných vzostupoch

- Okamžite vyradiť stanicu alebo hlavný ventil v prípade, že prietok prekročí nastavené limity

Po jednej minúte zapnutia systému sa systém stabilizuje, prietok začína byť meraný. Ak prietok prekročí nastavené hodnoty, aktivuje sa alarm. Poškodená stanica je odpojená a znovu automaticky spustená pri ďalšom nastavenom cykle. Ak prietok prekročí opäť nastavené hodnoty, stanica sa automaticky vypne.

Pozn.: TMC-424 môže spustiť tri programy naraz – jednu stanicu na program – senzor prietoku sníma priemernú hodnotu zo všetkých troch programov. Ak stanice nemajú rovnakú hodnotu prietokov, najnižšia nastavená hodnota bude použitá, ak prietok prekročí nastavené hodnoty, spustí sa alarm a stanice sa vypnú.

Nastavenie funkcie senzoru prietoku

Pozn.: TMC- 424 je kompatibilné len s DATA INDUSTRIAL senzormi série 228 a 250, Parametre K a Offset sú nastavené pri výrobe pre daný priemer.

1. otočte ovládačom na pozíciu Sensors
2. stlačte tlačidlo ► toľkokrát, dokiaľ sa neobjaví na displeji DIA: 07. Toto je veľkosť senzora v palcoch(1in=2,54cm) 07=0,75°, 10=1,0°, 15=1,5°, 20=20,0°, 30=3,0° a 40=4,0°. Ikonka senzoru prietoku nám ukazuje priradeniu modulu.
3. stlačte tlačidlo ▲ alebo ▼ pre nastavenie veľkosti senzoru.
4. ak máme pripojený viac ako jeden senzor prietoku, opakujte krok 2 a 3.
5. stlačte tlačidlo ► toľkokrát, dokiaľ sa neobjaví na displeji MV: NC. Ak máme pripojený k senzoru hlavný ventil, vyberte v nastavení NC- normálne zatvorený alebo NO – normálne otvorený
6. stlačte tlačidlo ▲ alebo ▼ pre nastavenie MV: NO alebo MV: NC
7. opakujte krok 5 a 6 pre každý pripojený modul so senzorom. Ikonka senzoru prietoku nám ukazuje priradenie modulu.
8. stlačte tlačidlo ► toľkokrát, dokiaľ sa neobjaví na displeji NF - -, momentálna hodnota. To je hodnota za chodu staníc. Toto nastavenie spúšťa alarm, keď je prietok 1-99 PPS, pulzov za sekundu a jednotka nie je aktívna, stanice by mali byť vypnuté
9. stlačte tlačidlo ► pre nastavenie hodnoty prietoku 1-99. Pri voľbe - - sa táto funkcia vypne.
10. stlačte tlačidlo ► toľkokrát, dokiaľ sa neobjaví na displeji CLR: LF. Nameraná hodnota – Po zachovaní hodnoty stlačte tlačidlo ►. Pre vymazanie nameranej hodnoty stlačte tlačidlo ▲, dokiaľ sa neobjaví nápis OK, stlačte tlačidlo ▲ znovu. Pokračujte dokiaľ sa neobjaví nápis DONE.
11. stlačte tlačidlo ► toľkokrát, dokiaľ sa neobjaví na displeji FLO-N. Meranie prietoku vypnuté.
12. pre obídanie funkcie senzoru pre určitú stanicu stlačte tlačidlo ►. Ďalšia stanica v sekvencii bude vybraná. Po zapnutí funkcie merania prietoku stanica, ktorá je zobrazená na displeji, stlačte tlačidlo ▲ alebo ▼, dokiaľ sa na displeji neobjaví FLO-Y- meranie prietoku zapnuté. Na displeji sa objaví ikonka momentálne priradeného modulu. Pre voľbu ďalšieho modulu – ak je nainštalovaný, stlačte tlačidlo ▲ alebo ▼ pre posunutie ikony k vybranému modulu. Nastavte parametre pre vybranú stanicu podľa kroku 13.
13. stlačte tlačidlo ► pre zobrazenie OFF - -. Tento krok je pre nastavenie najvyššej hodnoty možného prietoku v %.
14. stlačte tlačidlo ▲ alebo ▼ pre nastavenie hodnoty od nuly - -, do 100% v 10% zostupoch
15. stlačte tlačidlo ► pre zobrazenie UF - -. Tento krok je pre nastavenie najnižšej hodnoty možného prietoku %.
16. stlačte tlačidlo ▲ alebo ▼ pre nastavenie hodnoty od nuly , do 100% v 10% zostupoch
17. stlačte tlačidlo ► pre zobrazenie CF - -. Táto funkcia je pre nastavenie kritickej hodnoty prietoku v %. Pri dosiahnutí tejto hodnoty sa stanica a hlavný ventil pripojené k senzoru automaticky vypnú a alarm bude spustený. Ďalšia stanica v sekvencii bude spustená
18. stlačte tlačidlo ▲ alebo ▼ pre nastavenie kritickej hodnoty v prietoku v % od nuly - - až do 100% v 10% zostupoch
19. stlačte tlačidlo ► pre zobrazenie LF - -. Táto funkcia je pre zobrazenie momentálneho prietoku. Zobrazuje prietok v PPS – v pulzoch za sekundu. Hodnoty sa objavajú automaticky pri každej stanici, ktorá bude práve aktívna. Pre túto funkciu nepotrebujete už nič nastavovať.
20. stlačte tlačidlo ►. Opakujte kroky 12-20 pre každú požadovanú stanicu.

Nastavenie časového obídienia funkcie dažďového čidla

Dažďové čidlo možno manuálne vypnúť pomocou prepínača v riadiacej jednotke. TMC 424 má unikátnu funkciu časového obídienia funkcie dažďového čidla. Táto funkcia nám umožňuje vyradenie funkcie dažďového čidla.

1. otočte ovládačom na pozíciu Sensors. Na displeji sa objaví TBP-N.
2. stlačte tlačidlo ▲ alebo ▼ toľkokrát, dokiaľ sa neobjaví na displeji TBP-Y.

Úprava doby prevádzky okruhu

Táto funkcia nám umožňuje upraviť dobu chodu staníc pridaním alebo ubratím času v % 0-100% a 100-200%, pričom východisková hodnota je 100%.

Pozn.: Táto funkcia nám nezmení nastavené programy. Po dokončení úpravy doby prevádzky sa jednotka vráti do pôvodne nastaveného programu. Keď je funkcia aktívna, symbol % je zobrazený na displeji.

1. otočte ovládačom na pozíciu Water budget.
2. stlačte tlačidlo ▲ alebo ▼ pre % zmenu doby závlahy. Pozor: Úprava doby prevádzky okruhu zostane aktívna, až kým nevykonáte zmenu nastavenia, alebo nevymažete program.
3. otočte ovládačom na pozíciu RUN.

Test staníc

Táto funkcia nám umožňuje rýchle vyskúšanie funkcie staníc, napr. pri údržbe, jarnom spustení systému atď. Funkcia je prednastavená od výrobcu na 2 min. pre každú stanicu. Dobu však môžeme upraviť na 30 sekúnd až 10 min. Testom prejdú len stanice, ktoré sú nastavené na určitý čas v programoch.

1. otočte ovládačom na pozíciu Valve Test. Všetky stanice, ktoré majú nastavený čas v programoch, sa objavia na displeji. Ďalej sa zobrazí 2M- dve minúty – dĺžka nastavenia testu pre jednotlivú stanicu.
2. pre zmenu dĺžky testu stlačte tlačidlo ▲ alebo ▼.
3. stlačte tlačidlo ►. Prvá stanica v sekvencii sa spustí. Na displeji bude blikať číslo stanice, ktorá práve beží a ikonka kvapky.
4. otočte ovládačom na pozíciu RUN. Stanice sa budú púšťať jedna po druhej v číselnej sekvencii. Po dokončení testu staníc sa jednotka automaticky vráti do nastavených programov.

Pozn.: V prípade, že si budete želať vypnúť práve bežiacu stanicu stlačte tlačidlo ►, stanica sa vypne a automaticky sa spustí ďalšia nastavená stanica. Test staníc sa ukončí po skončení chodu poslednej stanice zobrazenej na displeji. Pre predčasné ukončenie testu otočte ovládačom do pozície OFF. Počkajte dokiaľ neprestane blikať displej a potom otočte ovládačom do pozície RUN.

Kontrola Programu

Táto funkcia vám umožní kontrolu všetkých vami nastavených programov. Prvky programov budú znázornené v nasledujúcom slede:

- súhrnný čas všetkých nastavených staníc
 - súhrnný čas staníc pripojených k jednotlivým modulom
 - začiatky štartu programov
 - všetky nastavenia prietokov
1. otočte ovládačom na pozíciu Rewiew
 2. nastavte prepínač programov na písmeno programu, ktorý si prajete skontrolovať
 3. stlačte tlačidlo ► pre prejdienie cez funkcie programu.
 4. po skončení otočte ovládačom na pozíciu RUN.

Funkcia odloženia závlahy kvôli dažďu

Táto funkcia nám pomáha upraviť krátkodobu program závlahy v závislosti na počasí. Funkcia odloženia závlahy kvôli dažďu nám umožňuje odložiť závlahu od jedného až do 14 dní, napr. predpoveď počasia vám povie, že má byť 3 dni dážď, namiesto vypnutia závlahy, na ktoré by ste

mohli zabudnúť, si nastavíte odloženie a štvrtý deň sa závlaha automaticky vráti do pôvodne nastaveného programu.

1. otočte ovládačom na pozíciu OFF
2. stlačte tlačidlo ▲ alebo ▼ pre nastavenie počtu dní pre vynechanie počtu závlahy od 1 do 14 dní
3. otočte ovládačom na pozíciu RUN

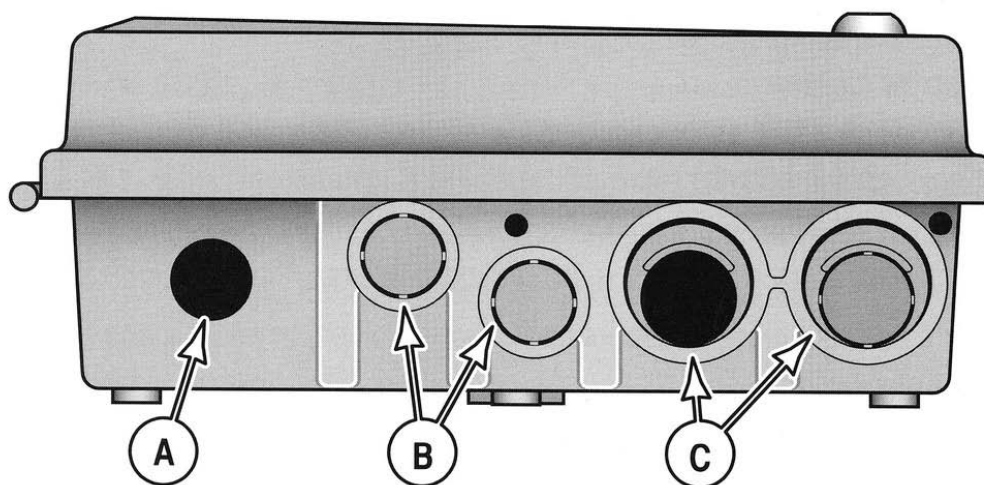
Pozn.: Nápis Off a počet zostávajúcich dní do automatického znovunastavenia programov sa bude na displeji meniť spoločne s momentálnym časom.

4. pre predčasné ukončenie funkcie odloženia závlahy otočte ovládačom do pozície OFF.
5. stlačte tlačidlo ▼, dokiaľ sa neobjaví nápis OFF.
6. otočte ovládačom na pozíciu RUN.

Návod na montáž

Príprava skrinky na montáž

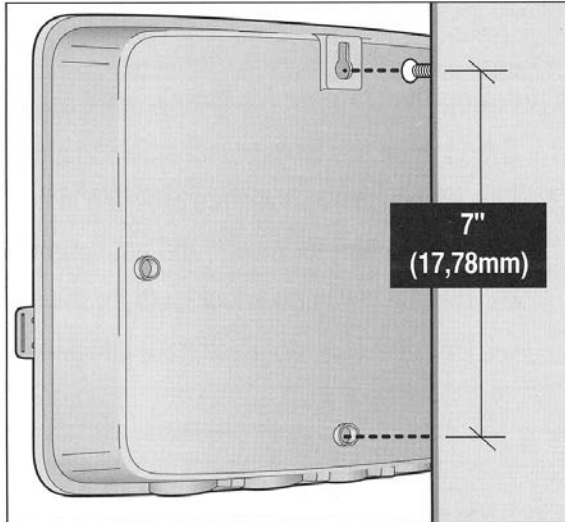
1. otvorte časovací mechanizmus tak, aby ste mali prístup k vnútorným komponentom otvorov pre káble
 2. v spodnej časti skrinky je pripravených 5 otvorov pre káble
 - A. – 13 mm pre kábel prívodu prúdu a kábel príslušenstva – Model pre vonkajšie použitie – alebo 6 mm pre kábel transformátora – model pre vnútorné použitie
 - B. – dva 13 mm pre ďalšiu možnú kabeláž
 - C. – dva 19 mm alebo 26 mm pre káble relé čerpadla a ventilov
 3. v prípade, že plánujete pripojiť ďalšie komponenty, odstráňte potrebné záslepky
- Pozn.: Inštalčná trubka a adaptéry nie sú dodávané. Vždy použite inštalčnú trubku tak, ako to vyžadujú predpisy.



Inštalácia skrinky

1. **Model pre vnútorné použitie** – zvolte miesto umiestnenia do vzdialenosti maximálne 1,2 m od zdroja el. prúdu tak, aby káble transformátora jednoducho dočiahli. Nezapájajte riadiacu jednotku k vypínaču osvetlenia alebo k inému el. spotrebiču.
Model pre vonkajšie použitie – zvolte pozíciu podľa nasledujúcich odporúčaní.
 - Mimo priamy dosah závlahy, priameho slnečného žiarenia v najteplejších hodinách, snehu a vetra
 - V dosahu uzemniteľného prúdu, ktorý nie je ovládaný vypínačom osvetlenia alebo iným el. spotrebičom

- Je v dosahu kabeláže závlahového systému
- 2. zaskrutkujte skrutku do dreva vo výške očí, dokiaľ nebude vyčnievať len 10 mm. V prípade montáže do steny alebo kameňa použite vhodné ukotvenie ako napríklad hmoždenku
- 3. zaveste skrinku do pripraveného otvoru v tvare kľúčovej diery.
- 4. otvorte časovací mechanizmus tak, aby ste mali prístup k spodnému montážnemu otvoru.
- 5. zaskrutkujte spodnú skrutku tak, aby ste pevne zabezpečili skrinku
- 6. vyplňte plánovaný program závlahy a pomocou priložených suchých zipsov ho pripevnite do dvierok skrinky

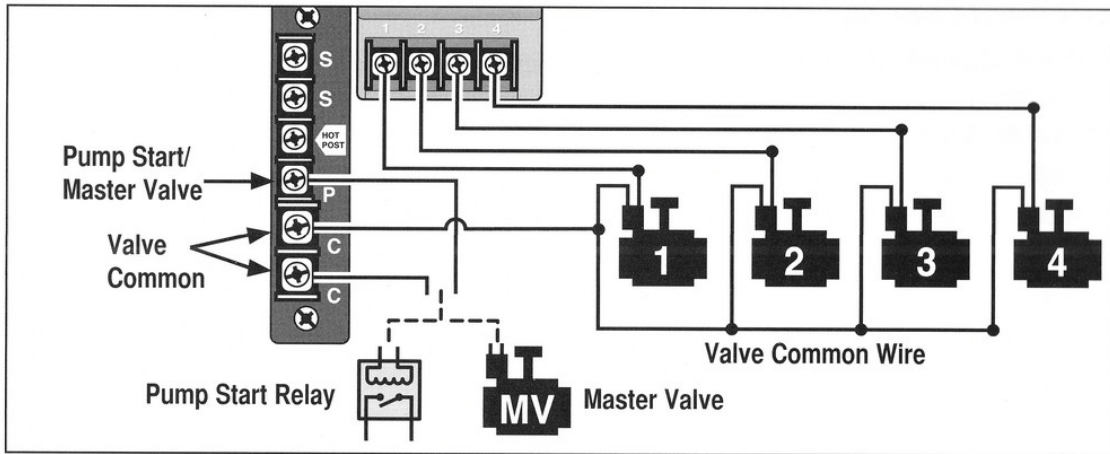


Pripojenie staníc

Pozn.: Používajte len medený kábel 14-18 AWG určený pre závlahové systémy. Pre každý ventil musíte mať jednu linku a jednu linku pre spoločný kábel.

1. natiahnite spoločný kábel od ventilov k ovládaču
2. pripojte spoločný kábel k jednému z dvoch káblov pri elektromagnete ventilov – je jedno ku ktorému. Tento kábel bude spoločný.
3. pripojte ku každému ventilu kábel k riadiacej jednotke a označte si ho
4. zaizolujte spoje káblov vhodným spôsobom tak, aby ste zabránili korózii a skratu
5. pretiahnite káble do riadiacej jednotky 19 mm otvorom v spodnej časti skrinky a odizolujte ich konce v dĺžke 13 mm
6. pripojte spoločný kábel k PCB terminálu označenému C – spoločný a pripojte jednotlivé káble od ventilov k príslušným kontaktom na moduloch
7. pripojte kábel od hlavného ventilu alebo čerpadla k PCB terminálu označenému PUMP/MV

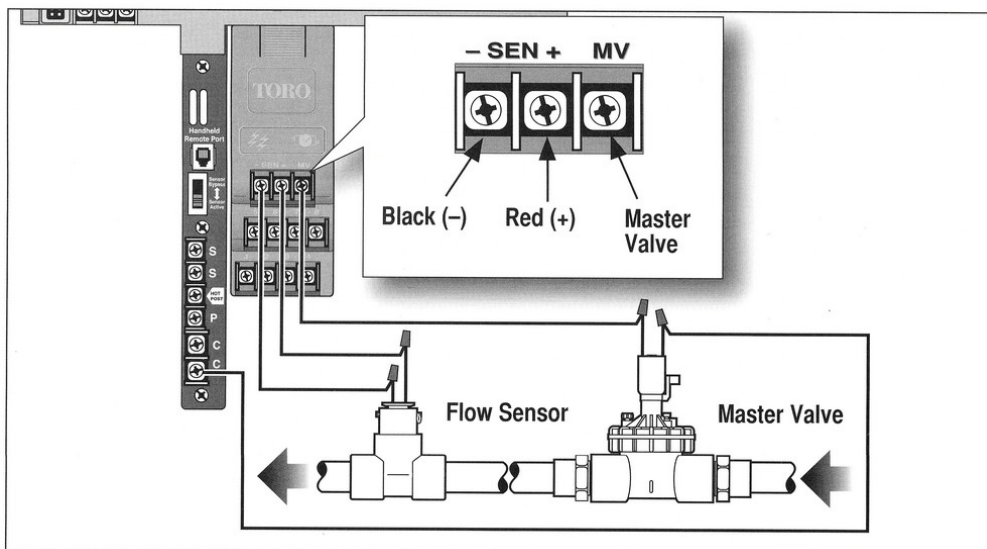
Pozor: Nikdy nepripájajte čerpadlo priamo do jednotky, použite relé max. 24V, 0,5A pre spojenie jednotky a čerpadla.



Pripojenie senzoru prietoku

1. natiahnite káble senzoru prietoku do skrinky riadiacej jednotky
2. pripojte káble do terminálu čierny–červený– pozor: káble musia byť pripojené správne
3. ak máme v systéme hlavný ventil, pripojíme jeden z jeho káblov do terminálu ku kontaktu označenému ako MV a druhý k spoločnému káblu

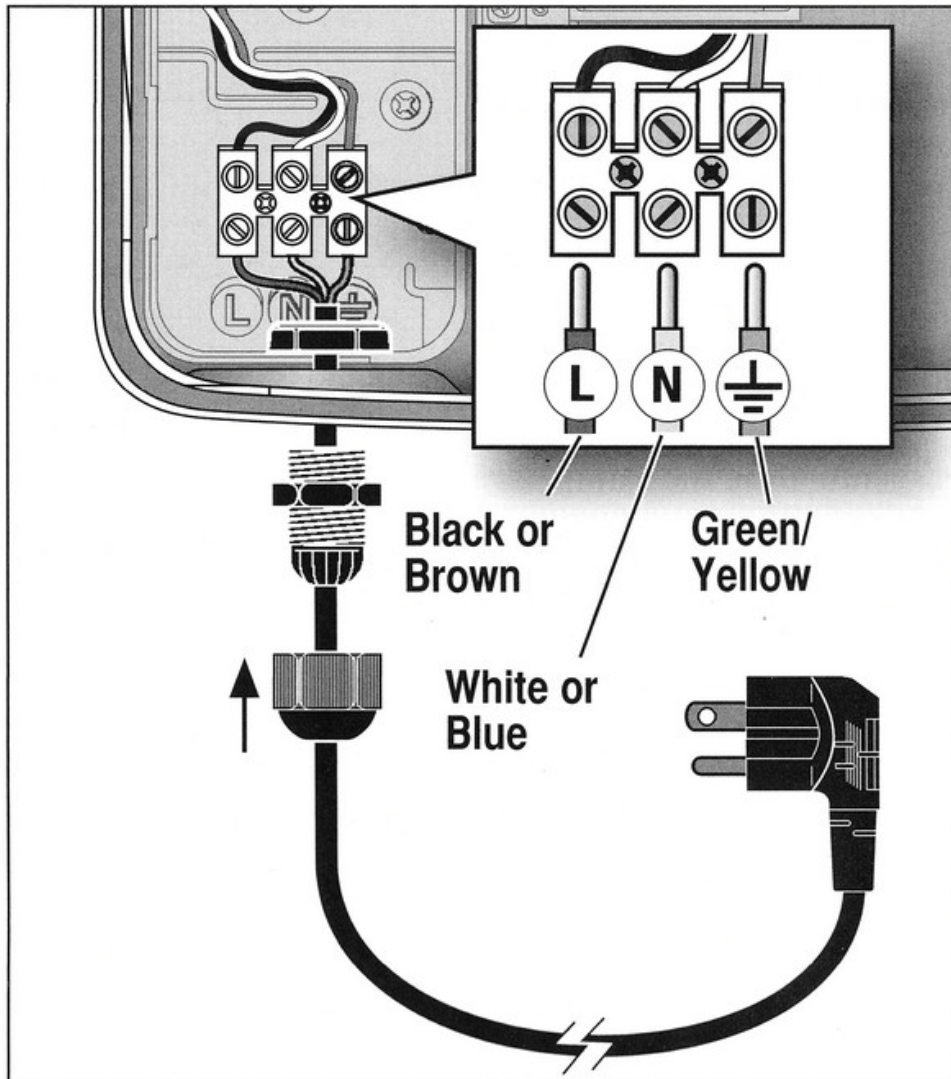
Pozn.: Za chodu je aktívny modul hlavného ventilu, len keď je stanica pripojená k hlavnému ventilu aktívna.



Pripojenie k el. prúdu pri modeli k vnútornému použitiu

1. odmontujte kryt transformátora priskrutkovaný dvomi krížovými skrutkami
2. podľa obrázku pripojte káble a pevne ich utiahnite
3. opatrne povolte vonkajšiu prevliekaciu maticu na zabezpečenie kábla
4. pretiahnite kábel do skrinky

5. pripojte kábel k terminálu nasledujúcim spôsobom – Hnedý kábel-L, Modrý kábel-N, Zelený kábel ►
6. utiahnite vnútornú prevliekaciu maticu a potiahnite za prívodný kábel, ak je riadne zabezpečený

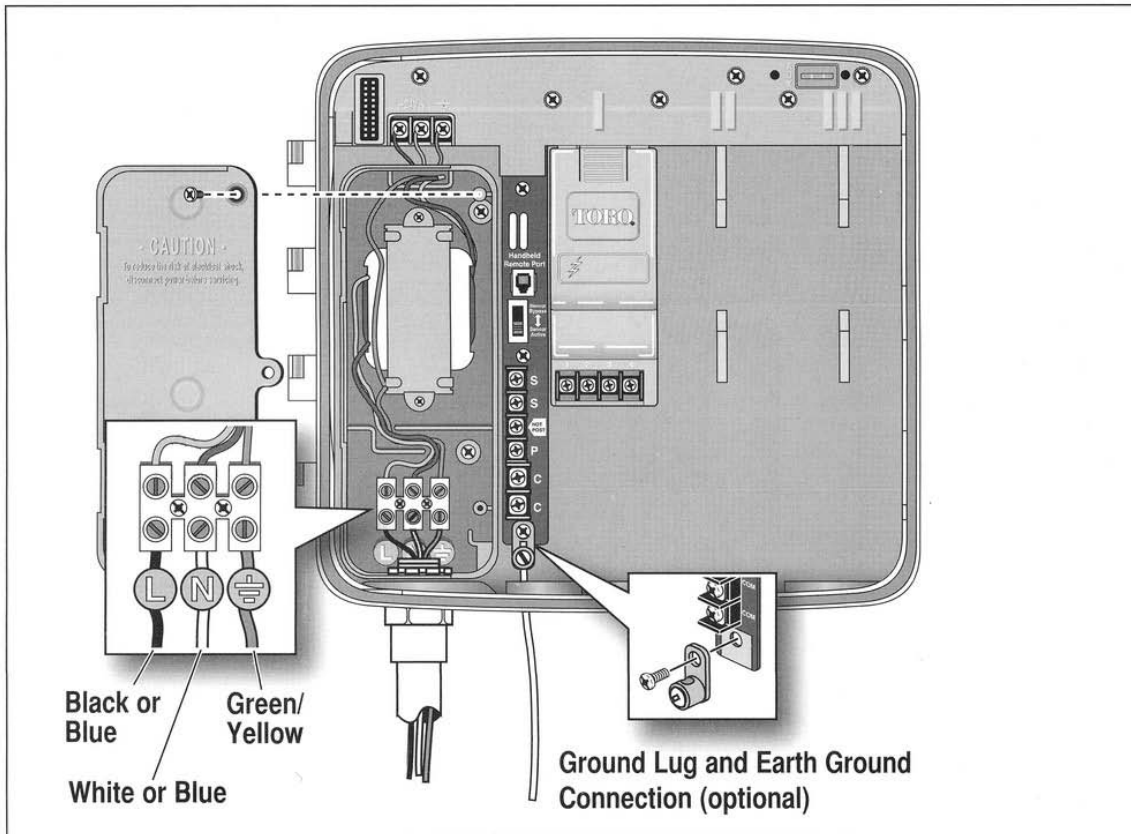


Pripojenie k el. prúdu pri modeli k vonkajšiemu použitiu

Pozor: Každé pripojenie a kabeláž musí byť vykonané kvalifikovanou osobou. Všetky pripojenia musia zodpovedať miestnym a obecným nariadeniam. Ubezpečte sa, že pri montáži máte odpojený el. prúd.

1. odmontujte kryt transformátora priskrutkovaný dvomi krížovými skrutkami
2. primontujte inštalačnú trubku s priemerom 13 mm
3. pretiahnite kábel cez inštalačnú trubku do skrinky riadiacej jednotky
4. pozor, jednotka je schopná prijať kábel do veľkosti 12 AVG
5. pripojte kábel k terminálu nasledujúcim spôsobom – Hnedý kábel-L, Modrý kábel-N, Zelený kábel ▲. Zamontujte naspäť kryt transformátora a pustite prúd do riadiacej jednotky.

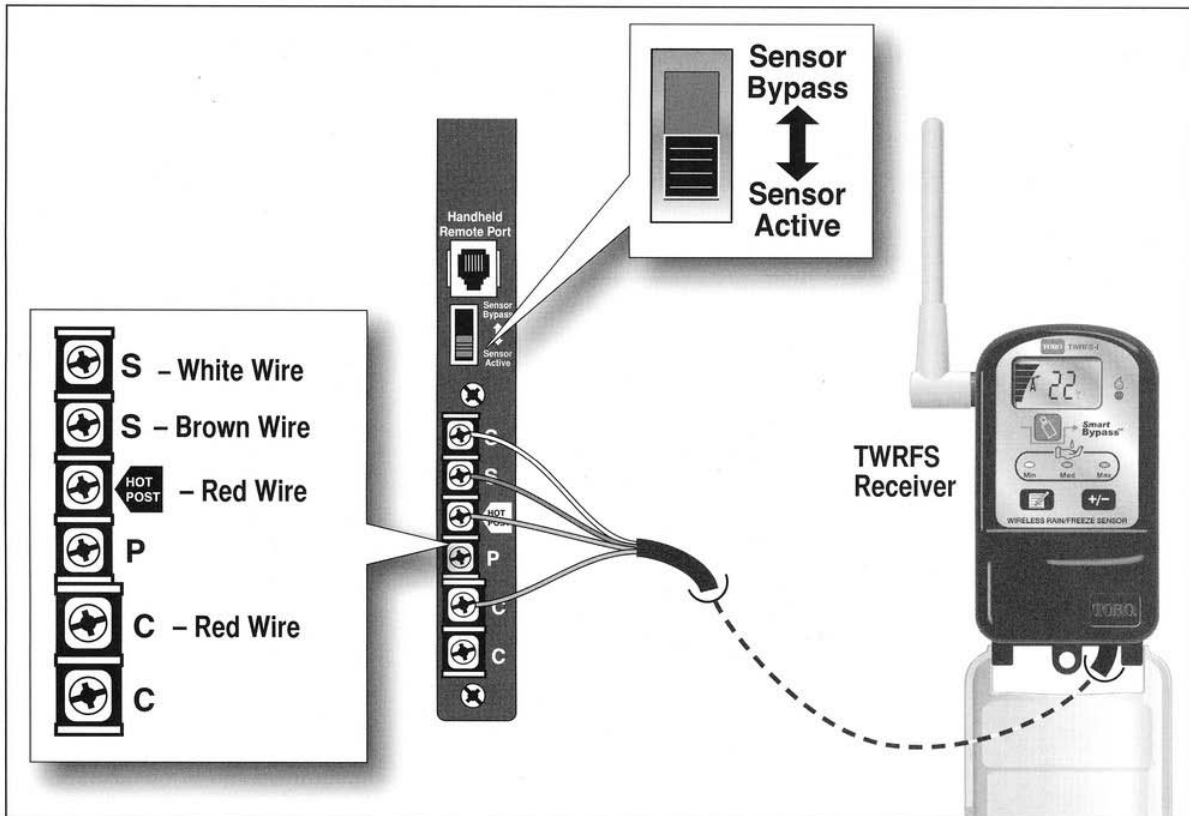
Pozn.: V prípade montáže riadiacej jednotky v mieste s častým výbojom bleskov použite zvláštne uzemnenie podľa platných noriem. V prípade nejasností kontaktujte predajcu TORO.



Pripojenie bezdrôtového dažďového čidla

TORO senzory sú pripravené na priamu montáž do TMC-424. Keď senzor navlhne, automaticky pozastaví program závlahy. Po vyschnutí sa systém vráti do nastaveného režimu. V jednotke je zabudovaný prepínač na manuálne vypnutie funkcie senzoru.

1. natiiahnite káble od senzoru do riadiacej jednotky cez pripravené otvory v skrinke jednotky
2. odstráňte prepojovací kábel zo svoriek dažďového čidla
3. pripojte biely kábel ku kontaktu S. Pripojte hnedý kábel k druhému kontaktu S. Na kontakty HOT POST a C pripojte zostávajúce dva červené káble
4. zapnite prepínač na dažďový sektor do polohy active
5. podľa návodu k bezdrôtovému senzoru nastavte funkcie na senzore



Doplňok

Prevedenie jednotiek PPS do Galónov/Litrov za min. GPM/LPM

Prietok vody je meraný v PPS pulzoch za minútu. Na prevod na GPM a LPM použite nasledujúci vzorec.

Prevod PPS na GPM

$$K \times F + \text{Offset} = \text{GPM}$$

K = hodnota z počítadla

F = prietok v PPS

Offset = vyrovnaná hodnota počítadla

Pre prevod z GPM do LPM

$$\text{GPM} \times 3,7854 = \text{LPM}$$

Informácia o maximálnom prúdovom zaťažení

Nižšie uvedená tabuľka 2 nám ukazuje možnosti elektrického zaťaženia jednotky pri použití jedného, dvoch alebo troch zavlažovacích programov súčasne spoločne s ovládaním hlavného ventilu/čerpadla.

Hodnoty v rámečku Station Valve nám znázorňujú počet solenoidov zapojených na jednej stanici/ventile na jeden program. V rámečku Master Valve a Pump Start sú hodnoty založené na zaťažení okruhu s jedným alebo dvomi čidlami prietoku, z ktorých každý má výstup pre hlavný ventil.

Pozn.: Maximálne možné zaťaženie je 1 20A @ 24 VAC hodnoty na ventiloch a relé tabuľke sú založené na 0 30A @ 24 VAC. Aktuálne napätie sa môže líšiť výrobcom, modelom, konfiguráciou, veľkosťou ventilov a použitým relé. Informujte sa u výrobcu o ďalšej špecifikácii vami použitých ventilov a relé a porovnajte si hodnoty s hodnotami v tabuľke.

Riešenie problémov

Jednotka TMC-424 má zabudovanú ochranu prepätia, ktorá nám pomáha chrániť jednotku pred poškodením vyšším napätím na stanici alebo v hlavnom ventilu/čerpadle.

Hneď ako jednotka zistí preťaženie, automaticky obíde defektnú stanicu. Zostávajúce stanice dokončia pôvodne nastavený program. Po dokončení programu sa po skončení objaví nápis FUSE. Pre vymazanie nápisu Fuse stlačte akékoľvek tlačidlo.

Pozor: Vymazaním displeja neodstránite chybu, jednotka pri každom ďalšom programe skúsi defektnú stanicu znovu spustiť. Po zistení defektnej stanice sa pokúste chybu odstrániť. Vo väčšine prípadov sa jedná o chybný solenoid alebo relé čerpadla, alebo skrat medzi káblami.

Flow Alarm – upozornenie na neštandardný prietok

Pri použití TMC-424 s čidlom prietoku sa nám v prípade problému s prietokom na displeji objaví po dokončení zavlažovacom cykle nápis FLOW, spoločne s číslom stanice, na ktorej bol problém. Na vymazanie nápisu FLOW stlačte akékoľvek tlačidlo. Zostávajúce stanice dokončia závlahu v pôvodne nastavenom programe.

Špecifikácia

Rozmery:

Rozmery jednotky pre vnútornú inštaláciu, šírka 19 cm, výška 21,6 cm, hĺbka 5 cm

Rozsah teplôt:

Prevádzková teplota – 100C až + 600C

Skladovacia teplota – 300C až + 650C

Transformátor:

Do zásuvky: Vstup 230V + 10%, 50/60Hz, 0,5A, Výstup: 24V + 10%, 50/60Hz, 18VA

Maximálne zaťaženie okruhu: 0,30A pri 24V ~

Maximálne zaťaženie čerpadla/hlavného ventilu: 0,30A pri 24V

Celkový maximálny výkon: 1 okruh + čerpadlo nesmie prekročiť 0,6A pri 24V ~

Pre jednotku do vonkajšieho prostredia

Zabudovaný transformátor: Vstup 230V + 10%, 50/60Hz, 0,5A, Výstup: 24V + 10%, 50/60Hz, 18VA

Maximálne zaťaženie okruhu: 0,30A pri 24V ~

Maximálne zaťaženie čerpadla/hlavného ventilu: 0,30A pri 24V

Celkový maximálny výkon: jeden okruh + čerpadlo nesmie prekročiť 0,6A pri 24V ~

Záručné podmienky

Spoločnosť Toro poskytuje spotrebiteľovi záruku na každý nový výrobok (udávaný v katalógu k príslušnému dátumu) na výrobné chyby a chybný materiál pod podmienkou, že byl používaný na účely zavlažovania a v rozmedzí výrobcom odporúčaných špecifikácií. Na poruchy výrobku v dôsledku živelných pohrôm (tzn. bleskom, záplavami, atď.) sa táto záruka nevzťahuje.

Firma Toro nezodpovedá za poruchy na ostatných výrobkoch touto spoločnosťou nevyrábaných aj keď tieto mohli byť predávané alebo používané v súvislosti s výrobkami Toro.

V priebehu záručnej doby spoločnosť Toro opraví alebo vymení, podľa svojho rozhodnutia, ktorúkoľvek poškodenú časť. Zodpovednosť výrobcu je obmedzená čisto na výmenu alebo opravu poškodenej časti.

Pri reklamácií je potrebné vrátiť poškodený výrobok predajcovi, u ktorého ste si ho zakúpili.

Táto záruka sa nevzťahuje na tie výrobky, ktorých používanie alebo inštalácia nezodpovedá Toro špecifikácii a na výrobky, ktoré boli upravené alebo modifikované.

Spoločnosť Toro nie je zodpovedná za nepriame, náhodné alebo násilné poškodenie v spojitosti s používaním ňou dodaného zariadenia, zahŕňajúc, ale neobmedzujúc sa na stratu vegetácie, náklady na náhradné vybavenie alebo služby nutné v priebehu obdobia nefunkčnosti alebo nepoužiteľnosti, škody na majetku alebo zranenie osôb, vyplývajúce z činnosti montéra či už neadbalej alebo inej.

Všetky zmienené ručenia zahŕňajúce predajnosť a spôsobilosť na používanie sú obmedzené dobou trvania tejto záruky. Pre jednotku TMC 424 platí 5 ročná záručná doba odo dňa inštalácie.